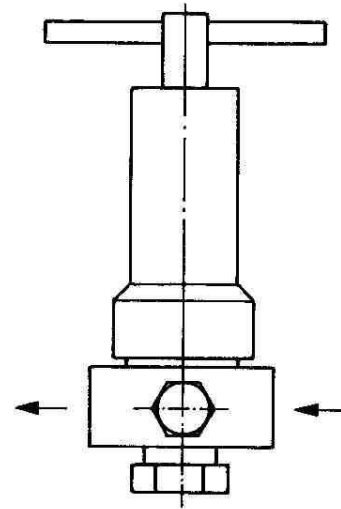


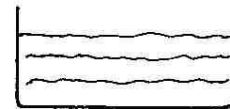
Zubehör

7-00-1-1 Gasdruckregler  
 max. 210 bar Eingangsdruck  
 max. 175 bar Ausgangsdruck



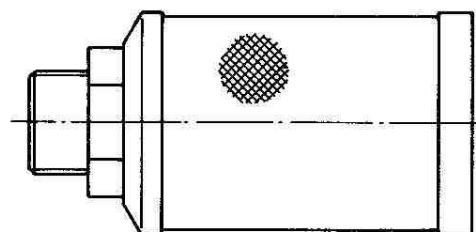
7-00-2-1 Hochdruckflüssigkeit  
 MkF 7000  
 Betriebsdruck max. 7000 bar

7-00-2-2 Hochdruckflüssigkeit  
 MkF 10.000  
 Betriebsdruck max. 10.000 bar



7-00-2-3 Hochdruckflüssigkeit  
 MkF 14.000  
 Betriebsdruck max. 14.000 bar

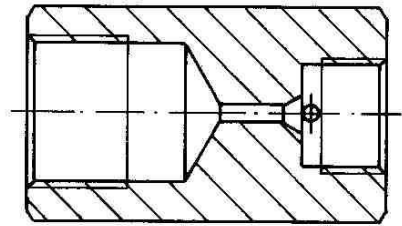
7-00-3-1 Schalldämpfer R 1/4"  
 7-00-3-2 Schalldämpfer R 1/2"  
 7-00-3-3 Schalldämpfer R 3/4"  
 7-00-3-4 Schalldämpfer R 1"



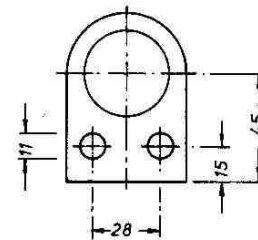
# dunze

Superpressure  
Technologies

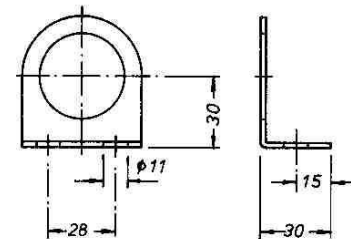
7-00-4-1	Übergangsstück Argonflasche	M 16x1,5
7-00-4-2	Übergangsstück Heliumflasche	M 16x1,5
7-00-4-3	Übergangsstück Stickstoffflasche	M 16x1,5
7-00-4-4	Übergangsstück Wasserstoffflasche	M 16x1,5



7-00-5-1 Ventilhalterung — gerade



7-00-5-2 Ventilhalterung — winklig



7-00-5-3 Ventilhalterung — doppelwinklig

