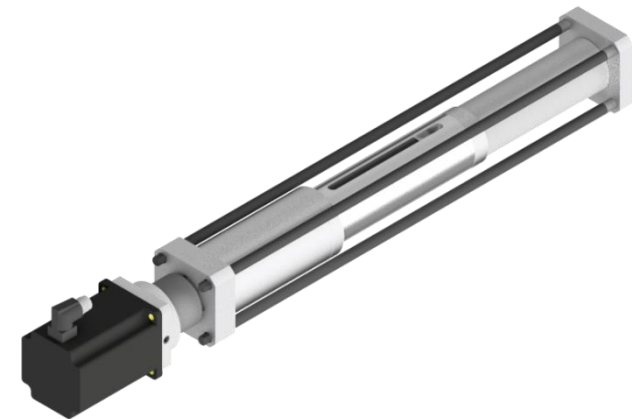


## Electric spindle pump

pressure		stroke volume	Part-No.
[bar]	[psi]	[cm <sup>3</sup> ]	
160	2.300	240	602-00160-32
		848	602-00160-60
		1.700	602-00160-85
250	3.600	147	602-00250-25
		590	602-00250-50
		995	602-00250-65
420	6.000	94	602-00420-20
		377	602-00420-40
		590	602-00420-50
700	10.000	60	602-00700-16
		147	602-00700-25
		377	602-00700-40
1.000	14.500	36	602-01000-12
		147	602-01000-25
		289	602-01000-35
1.600	23.000	24	602-01600-10
		94	602-01600-20
		212	602-01600-30



## Electric spindle pump

pressure		stroke volume	Part-No.
[bar]	[psi]	[cm <sup>3</sup> ]	
2.500	36.000	60	602-02500-16
		94	602-02500-20
		147	602-02500-25
		212	602-02500-30
4.200	60.000	37	602-04200-12
		60	602-04200-16
		94	602-04200-20
		147	602-04200-25
7.000	100.000	24	602-07000-10
		36	602-07000-12
		60	602-07000-16
		94	602-07000-20
10.000	150.000	25	602-10000-12
		60	602-10000-16
		76	602-10000-18
		94	602-10000-20
16.000	232.000	25	602-16000-12
		29	602-16000-13
		33	602-16000-14
		57	602-16000-17

