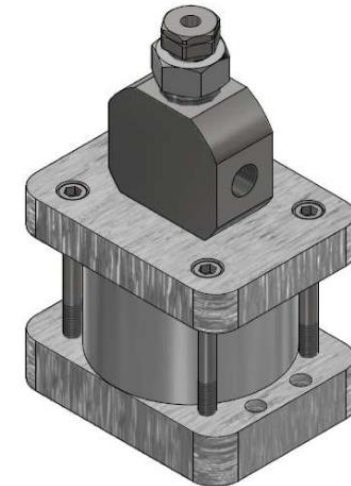
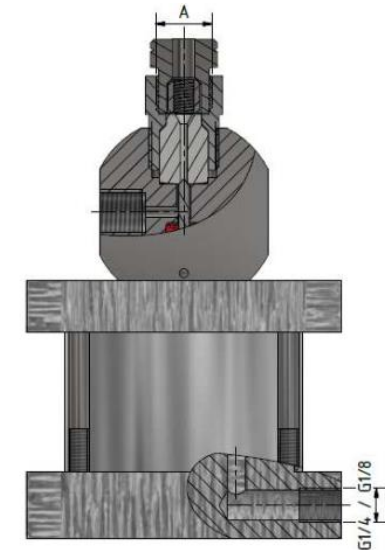


Pneumatisch betätigte Ventile zöllig

normal geschlossen

Kolben betätigtes Eckventil, mit austauschbarem Sitz.

Bei Bedarf können die Antriebe gestapelt werden.



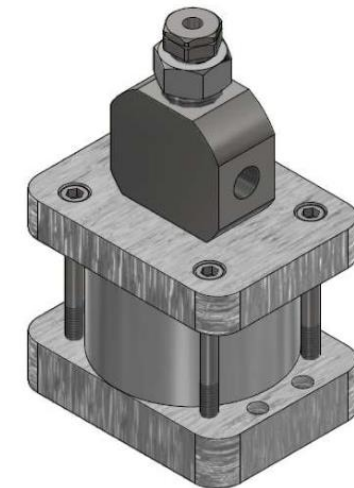
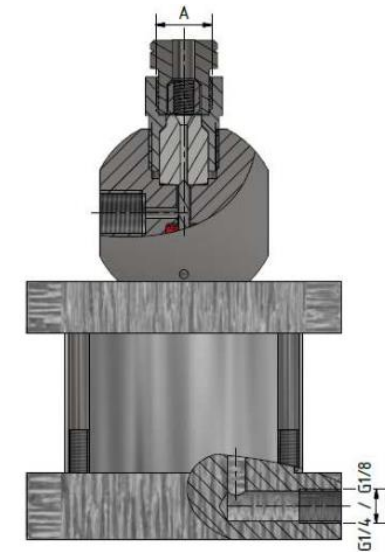
Rohr Ø	DN [mm]	DN Fitting [mm]	Nenndruck PN		Anschluss A	Bestell-Nr.	
			[bar]	[psi]		60°	120°
3/16"	0,6	1,6	14.000	200.000	9/16"-18UNF	4UF1-14000-PNC	4UF2-04200-PNC
1/4"	2,3	2,5	4.200	60.000		4UF2-07000-PNC	4UF2-10000-PNC
	1,6	2,0	7.000	100.000		4UF3-04200-PNC	4UF3-07000-PNC
	1,0	2,0	10.000	150.000		4UF3-10000-PNC	
3/8"	3,2	4,0	4.200	60.000	3/4"-16UNF	4UF4-02500-PNC	4UF4-04200-PNC
	1,6	2,0	7.000	100.000		4UF5-01400-PNC	4UF5-12000-PNC
	1,6	2,0	10.000	150.000		4UF5-14000-PNC	
9/16"	8,0	9,0	2.500	36.000	1 1/8"-12UNF	4UF6-01400-PNC	4UF6-02100-PNC
	4,8	6,4	4.200	60.000		4UF6-07000-PNC	
3/4"	11,0	12,5	1.400	20.000	3/4"NPSM	4UF8-01000-PNC	4UF8-03500-PNC
	3,2	4,0	12.000	180.000			
	1,6	2,0	14.000	200.000			
1"	14,3	15,0	1.400	20.000	1 3/8"-12UNF		
	11,0	12,5	2.100	30.500			
	6,4	6,4	7.000	100.000			
1 1/2"	23,8	25,0	1.000	14.500	1 7/8"-12UNF		
	12,7	14,0	3.500	50.000			

Pneumatisch betätigte Ventile metrisch

normal geschlossen

Kolben betätigtes Eckventil, mit austauschbarem Sitz.

Bei Bedarf können die Antriebe gestapelt werden.



Rohr ∅	DN [mm]	DN Fitting [mm]	Nenndruck PN		Anschluss A	Bestell-Nr.	
			[bar]	[psi]		60°	120°
3/16"	0,6	1,6	14.000	200.000	M16x1,5		4MF1-14000-PNC
1/4"	2,3	2,5	4.200	60.000		4MV2-04200-PNC	4MF2-04200-PNC
	1,6	2,0	7.000	100.000		4MV2-07000-PNC	4MF2-07000-PNC
	1,0	2,0	10.000	150.000			4MF2-10000-PNC
3/8"	3,2	4,0	4.200	60.000	M20x1,5	4MV3-04200-PNC	4MF3-04200-PNC
	1,6	2,0	7.000	100.000		4MV3-07000-PNC	4MF3-07000-PNC
	1,6	2,0	10.000	150.000			4MF3-10000-PNC
9/16"	8,0	9,0	2.500	36.000	M30x2	4MV4-02500-PNC	4MF4-02500-PNC
	4,8	6,4	4.200	60.000		4MV4-04200-PNC	4MF4-04200-PNC
3/4"	11,0	12,5	1.400	20.000			
	3,2	4,0	12.000	180.000			
	1,6	2,0	14.000	200.000			
1"	14,3	15,0	1.400	20.000			
	11,0	12,5	2.100	30.500			
	6,4	6,4	7.000	100.000			
30 mm	10,0	12,0	4.200	60.000	M42x2		4MF7-04200-PNC
1 1/2"	23,8	25,0	1.000	14.500			
	12,7	14,0	3.500	50.000			