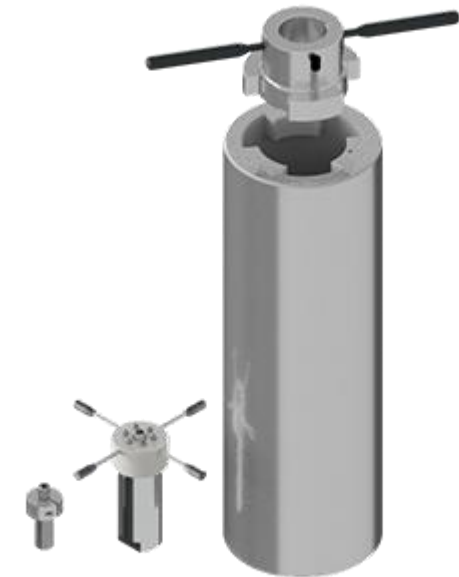


Druckbehälter 250 bar

Der zulässige Betriebsdruck kann sich je nach Betriebstemperatur und Streckgrenze des Werkstoffs verändern. Der Nenndruck von 250 bar wird jedoch nicht unterschritten.

Abmessungen			Volumen	Bestell-Nr.
Außendurchmesser [mm]	Innendurchmesser [mm]	Nutztiefe [mm]	[dm ³]	
63	50,5	100	0,200	8206-00250-0100
		160	0,320	8206-00250-0160
		250	0,500	8206-00250-0250
		400	0,800	8206-00250-0400
		630	1,26	8206-00250-0630
100	80	100	0,50	8210-00250-0100
		160	0,80	8210-00250-0160
		250	1,26	8210-00250-0250
		400	2,01	8210-00250-0400
		630	3,16	8210-00250-0630
160	130	160	2	8216-00250-0160
		250	3	8216-00250-0250
		400	5	8216-00250-0400
		630	8	8216-00250-0630
		1.000	13	8216-00250-1000



Druckbehälter 250 bar

Der zulässige Betriebsdruck kann sich je nach Betriebstemperatur und Streckgrenze des Werkstoffs verändern. Der Nenndruck von 250 bar wird jedoch nicht unterschritten.

Abmessungen			Volumen	Bestell-Nr.
Außendurchmesser [mm]	Innendurchmesser [mm]	Nutztiefe [mm]	[dm ³]	
250	210	250	9	8225-00250-0250
		400	14	8225-00250-0400
		630	22	8225-00250-0630
		1.000	35	8225-00250-1000
		1.600	55	8225-00250-1600
400	330	400	34	8240-00250-0400
		630	54	8240-00250-0630
		1.000	85	8240-00250-1000
		1.600	137	8240-00250-1600
		2.500	214	8240-00250-2500

