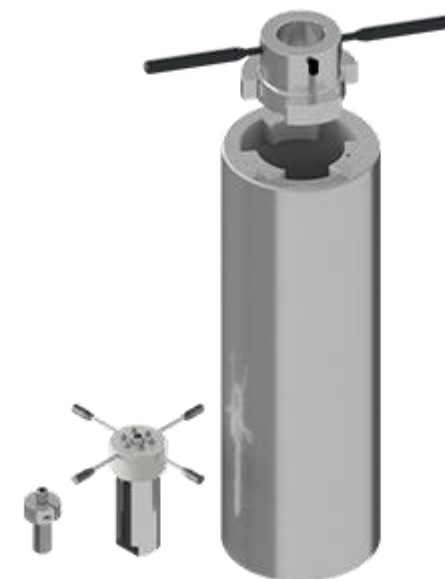


## Druckbehälter 2.500 bar

Der zulässige Betriebsdruck kann sich je nach Betriebstemperatur und Streckgrenze des Werkstoffs verändern. Der Nenndruck von 2.500 bar wird jedoch nicht unterschritten.

Abmessungen			Volumen [dm <sup>3</sup> ]	Bestell-Nr.
Außendurchmesser [mm]	Innendurchmesser [mm]	Nutztiefe [mm]		
50	25	63	0,031	8205-02500-0063
		100	0,049	8205-02500-0100
		160	0,078	8205-02500-0160
		250	0,123	8205-02500-0250
80	40	100	0,130	8208-02500-0100
		160	0,200	8208-02500-0160
		250	0,310	8208-02500-0250
		400	0,500	8208-02500-0400
125	63	100	0,310	8212-02500-0100
		160	0,500	8212-02500-0160
		250	0,780	8212-02500-0250
		400	1,250	8212-02500-0400
		630	1,960	8212-02500-0630



## Druckbehälter 2.500 bar

Der zulässige Betriebsdruck kann sich je nach Betriebstemperatur und Streckgrenze des Werkstoffs verändern. Der Nenndruck von 2.500 bar wird jedoch nicht unterschritten.

Abmessungen			Volumen [dm <sup>3</sup> ]	Bestell-Nr.
Außendurchmesser [mm]	Innendurchmesser [mm]	Nutztiefe [mm]		
200	100	160	1,3	8220-02500-0160
		250	2,0	8220-02500-0250
		400	3,1	8220-02500-0400
		630	4,9	8220-02500-0630
		1.000	7,8	8220-02500-1000
320	160	160	3,2	8232-02500-0160
		250	5,0	8232-02500-0250
		400	8,0	8232-02500-0400
		630	12,7	8232-02500-0630
		1.000	20,1	8232-02500-1000

