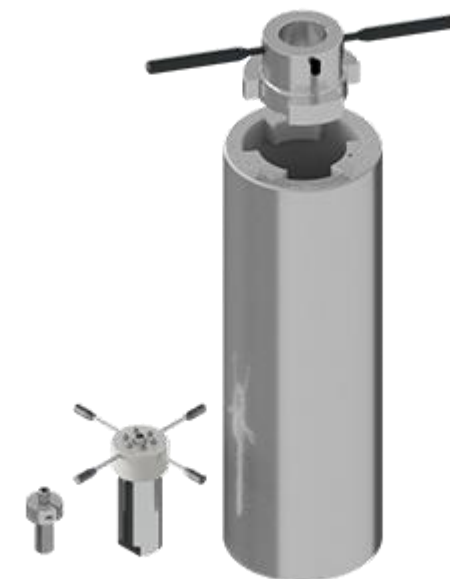


Druckbehälter 420 bar

Der zulässige Betriebsdruck kann sich je nach Betriebstemperatur und Streckgrenze des Werkstoffs verändern. Der Nenndruck von 420 bar wird jedoch nicht unterschritten.

Abmessungen			Volumen	Bestell-Nr.
Außendurchmesser [mm]	Innendurchmesser [mm]	Nutztiefe [mm]	[dm ³]	
63	55	63	0,150	8206-00420-0063
		100	0,237	8206-00420-0100
		160	0,380	8206-00420-0160
		250	0,593	8206-00420-0250
		400	0,949	8206-00420-0400
100	85	100	0,6	8210-00420-0100
		160	0,9	8210-00420-0160
		250	1,4	8210-00420-0250
		400	2,3	8210-00420-0400
		630	3,6	8210-00420-0630
160	140	100	1,5	8216-00420-0100
		160	2,5	8216-00420-0160
		250	3,8	8216-00420-0250
		400	6,2	8216-00420-0400
		630	9,7	8216-00420-0630



Druckbehälter 420 bar

Der zulässige Betriebsdruck kann sich je nach Betriebstemperatur und Streckgrenze des Werkstoffs verändern. Der Nenndruck von 420 bar wird jedoch nicht unterschritten.

Abmessungen			Volumen	Bestell-Nr.
Außendurchmesser [mm]	Innendurchmesser [mm]	Nutztiefe [mm]	[dm ³]	
250	215	160	5,8	8225-00420-0160
		250	9,1	8225-00420-0250
		400	14,5	8225-00420-0400
		630	22,8	8225-00420-0630
		1000	36,3	8225-00420-1000
400	330	160	13,7	8240-00420-0160
		250	21,4	8240-00420-0250
		400	34,2	8240-00420-0400
		630	53,8	8240-00420-0630
		1000	85,4	8240-00420-1000

