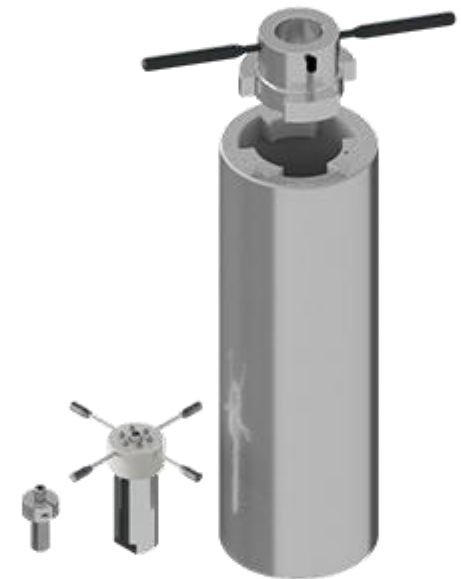


## Druckbehälter 4.200 bar

Der zulässige Betriebsdruck kann sich je nach Betriebstemperatur und Streckgrenze des Werkstoffs verändern. Der Nenndruck von 4.200 bar wird jedoch nicht unterschritten.

Abmessungen			Volumen	Bestell-Nr.
Außendurchmesser [mm]	Innendurchmesser [mm]	Nutztiefe [mm]	[dm <sup>3</sup> ]	
75	25	63	0,031	8207-04200-0063
		100	0,049	8207-04200-0100
		160	0,078	8207-04200-0160
		250	0,123	8207-04200-0250
120	40	100	0,130	8212-04200-0100
		160	0,200	8212-04200-0160
		250	0,310	8212-04200-0250
		400	0,500	8212-04200-0400
190	63	100	0,310	8219-04200-0100
		160	0,500	8219-04200-0160
		250	0,780	8219-04200-0250
		400	1,250	8219-04200-0400
		630	1,960	8219-04200-0630



## Druckbehälter 4.200 bar

Der zulässige Betriebsdruck kann sich je nach Betriebstemperatur und Streckgrenze des Werkstoffs verändern. Der Nenndruck von 4.200 bar wird jedoch nicht unterschritten.

Abmessungen			Volumen [dm <sup>3</sup> ]	Bestell-Nr.
Außendurchmesser [mm]	Innendurchmesser [mm]	Nutztiefe [mm]		
300	100	160	1,3	8230-04200-0160
		250	2,0	8230-04200-0250
		400	3,1	8230-04200-0400
		630	4,9	8230-04200-0630
		1.000	7,8	8230-04200-1000
480	160	160	3,2	8248-04200-0160
		250	5,0	8248-04200-0250
		400	8,0	8248-04200-0400
		630	12,7	8248-04200-0630
		1.000	20,1	8248-04200-1000

