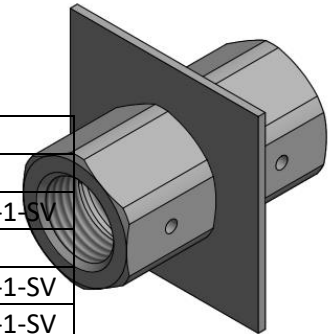
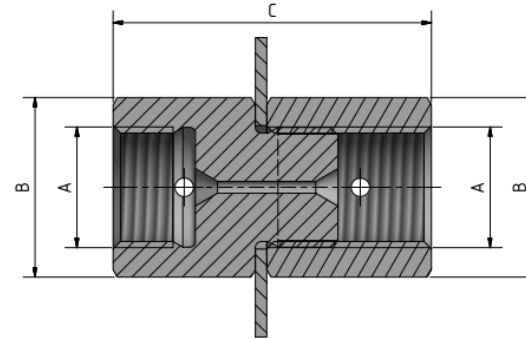


Schottverschraubungen metrisch

Alle Varianten inklusive Druckschrauben und -ringe

Auf Anfrage auch als Reduzierung



Rohr ∅	Material	DN Rohr [mm]	DN Fitting [mm]	Nenndruck PN [bar]	Abmessungen			Bestell-Nr.	
					A	B [mm]	C [mm]	60°	120°
3/16"	1.4542/48	0,6	1,6	14.000	M16x1,5	SW 22	36		3MF1-14000-1-SV
1/4"	1.4542/48	2,3	2,5	4.200				3MV2-04200-1-SV	
	1.4542/48	1,6	2,0	7.000				3MV2-07000-1-SV	3MF2-07000-1-SV
	1.4542/48	1,0	2,0	10.000					3MF2-10000-1-SV
3/8"	1.4542/48	3,2	4,0	4.200	M20x1,5	SW 27	44	3MV3-04200-1-SV	
	1.4542/48	1,6	2,0	7.000				3MV3-07000-1-SV	3MF3-07000-1-SV
	1.4542/48	1,6	2,0	10.000					3MF3-10000-1-SV
9/16"	1.4404	8,0	9,0	2.500	M30x2	SW 36	64	3MV4-02500-1-SV	
	1.4542/48	4,8	6,4	4.200				3MV4-04200-1-SV	3MF4-04200-1-SV
3/4"	1.4404	11,0	12,5	1.400	M26x2	SW 36	64		3MF5-01400-1-SV
	1.4542/48	3,2	4,0	12.000					3MF5-12000-1-SV
	1.4542/48	1,6	2,0	14.000					3MF5-14000-1-SV
1"	1.4404	14,3	15,0	1.400	M36x2	SW 55	80		3MF6-01400-1-SV
	1.4404	11,0	12,5	2.100					3MF6-02100-1-SV
	1.4542/48	6,4	7,0	7.000					3MF6-07000-1-SV
30 mm	1.4404	20,0	22,0	1.000	M42x2	SW 60	100		3MF7-01000-1-SV
	1.4542/48	10,0	12,0	4.200					3MF7-04200-1-SV
1 1/2"	1.4404	23,8	25,0	1.000	M48x2	SW 60	100		3MF8-01000-1-SV
	1.4542/48	12,7	14,0	3.500					3MF8-03500-1-SV